

# 1X-F-serien Användarmanual



**Copyright** © 2009 GE Security, Inc.

Detta dokument får inte utan föregående skriftligt tillstånd från GE kopieras eller på annat sätt reproduceras, vare sig helt eller delvis, förutom vad som uttryckligen medges enligt amerikansk och internationell upphovsrättslagstiftning.

**Ansvarsfriskrivning**

Informationen i det här dokumentet kan komma att ändras utan föregående meddelande. GE Security, Inc. ("GE Security") åtar sig inget ansvar för felaktigheter eller utelämnanden och fränsäger sig uttryckligen all ansvarsskyldighet för eventuella förluster eller risker, personliga eller av annat slag, som uppstår direkt eller indirekt till följd av användning eller tillämpning av innehållet i detta dokument. Kontakta din lokala leverantör eller besök vår webbplats [www.gesecurity.eu](http://www.gesecurity.eu).

Det här dokumentationen kan innehålla exempel på skärmbilder och rapporter som används vid daglig drift. Exempelen kan innehålla påhittade namn på personer och företag. Eventuella likheter med verkliga namn på personer och företag är helt och hållet oavsiktliga.

**Varumärken och patent**

GE och GE-monogrammet är varumärken som tillhör General Electric Company. CleanMe, namnet 1X-F-serien och logotypen är registrerade varumärken tillhörande GE Security.

Andra varumärken som används i det här dokumentet kan vara registrerade varumärken eller varumärken som tillhör respektive tillverkare eller produktleverantör.

**Avsedd användning**

Använd endast produkten i det syfte den är avsedd för. Se databladet och bruksanvisningen för mer information. Kontakta din lokala leverantör eller besök vår webbplats [www.gesecurity.eu](http://www.gesecurity.eu) för den senaste produktinformationen.

**Certifiering och föreskrifter**



**EU-direktiv**



**2002/96/EC (WEEE-direktivet):** Produkter som är markerade med denna symbol får ej kasseras som osorterat hushållsavfall inom Europeiska unionen. Lämna in produkten till din lokala återförsäljare då du köper ny utrustning eller kassera den i enlighet med de lokala föreskrifterna för avfallshantering. För mer information, besök: [www.recyclethis.info](http://www.recyclethis.info).

**2004/108/EC (EMC-direktivet):** Icke-europeiska tillverkare måste utse en auktoriserad representant inom EU. Vår auktoriserade tillverkningsrepresentant är:

GE Security B.V., Kelvinstraat 7,  
6003 DH Weert, Holland.



**2006/66/EC (batteridirektivet):** Den här produkten innehåller ett batteri som inte får kasseras som osorterat hushållsavfall inom Europeiska unionen. Se produktinformationen för särskild information om batteriet. Batteriet är markerat med den här symbolen, och kan även innehålla bokstavskombinationerna för kadmium (Cd), bly (Pb) och kvicksilver (Hg) Lämna in batteriet till din lokala återförsäljare eller vid en inlämningsstation för farligt avfall. För mer information, besök: [www.recyclethis.info](http://www.recyclethis.info).

**Kontaktuppgifter**

För kontaktuppgifter, besök: [www.gesecurity.eu](http://www.gesecurity.eu).

# Innehåll

## **Inledning 1**

Produktutbud 1

Driftslägen 1

Larmdons- och larmöverföringsfördröjningar 2

## **Centralapparat översikt 3**

Användargränssnittet för två- och fyrasektioners centralapparater 3

Användargränssnitt för åttasektioners centralapparater 4

Driftkontroller och -indikeringar 5

Akustiska indikatorer 7

Sammanfattning av statusindikationer 7

## **Centralapparatsdrift 10**

Åtkomstnivåer 10

Grundläggande drift 11

Avancerad drift 13

## **Underhåll 17**

## **Normer och standarder 18**



# Inledning

Det här är driftanvisningar för åtkomstnivå 1 och 2 för brandlarmscentralapparater i 1X-F-serien. Läs dessa anvisningar och övrig tillhörande dokumentation i sin helhet innan du använder den här produkten.

## Produktutbud

1X-F-serien inkluderar modellerna som visas nedan.

Modell	Beskrivning
1X-F2	Två sektioners brandlarmscentral
1X-F4	Fyra sektioners brandlarmscentral med övervakat larmöverföringsrelä
1X-F8	Åtta sektioners brandlarmscentral med övervakat larmöverföringsrelä

Larmöverföring är inte tillgänglig för alla driftlägen i fyra- och åttasektionersmodeller. Se "Larmdons- och larmöverföringsfördröjningar" på sidan 2.

## Driftslägen

Driftslägen som stöds visas i tabellen nedan. Standarddriftsläget är EN 54-2.

Tabell 1: Driftslägen

Driftsläge	Region
EN 54-2 (standard)	EU
EN 54-2 evakuering	EU (Spanien)
EN 54-2 Skandinavien	EU (Skandinavien)
BS 5839-1	Storbritannien
NBN S21-100	Belgien
NEN 2535	Nederländerna

Valet av använt driftläge beror på din placering och särskilda regionala krav för ditt brandlarmssystem.

Då det inte finns några visuella indikationer på aktivt driftläge bör din installations- eller underhållstekniker tillhandahålla fullständig beskrivning av din konfiguration.

## Larmdons- och larmöverföringsfördröjningar

Larmdons- och larmöverföring är inte tillgängliga i alla driftlägen. Tabellen nedan visar fördröjningstillgänglighet för vardera driftläge.

Tabell 2: Larmdons- och larmöverföringsfördröjningar

Driftsläge	Larmdonsfördröjning	Larmöverföringsfördröjning	Utökad larmöverföringsfördröjning
EN 54-2	Ja	Ja	Nej
EN 54-2 evakuering	Ja	Nej	Nej
EN 54-2 Skandinavien	Ja	Ja	Ja
BS 5839-1	Ja	Nej	Nej
NBN S21-100	Ja	Nej	Nej
NEN 2535	Nej	Ja	Ja

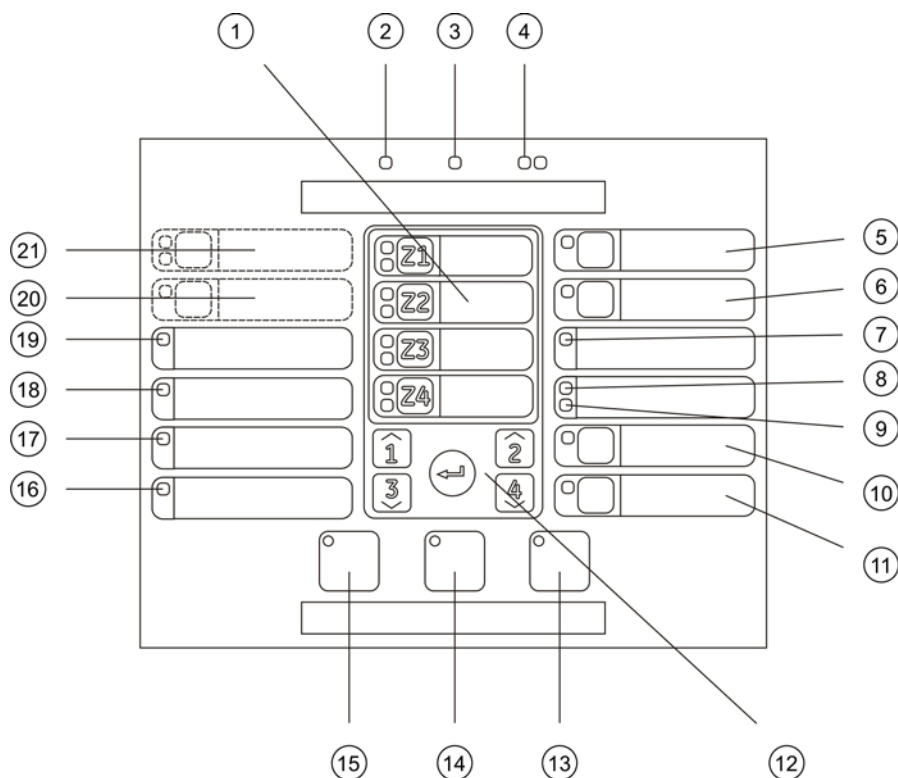
Obs! Larmöverföring är inte tillgänglig i tvåsektioners centralapparater.

# Centralapparat översikt

Detta kapitel är en inledning till ditt centralapparatsgränssnitt, driftkontroller och -indikeringar.

## Användargränssnittet för två- och fyrasektioners centralapparater

Bild 1: Användargränssnittet för två- och fyrasektioners centralapparater

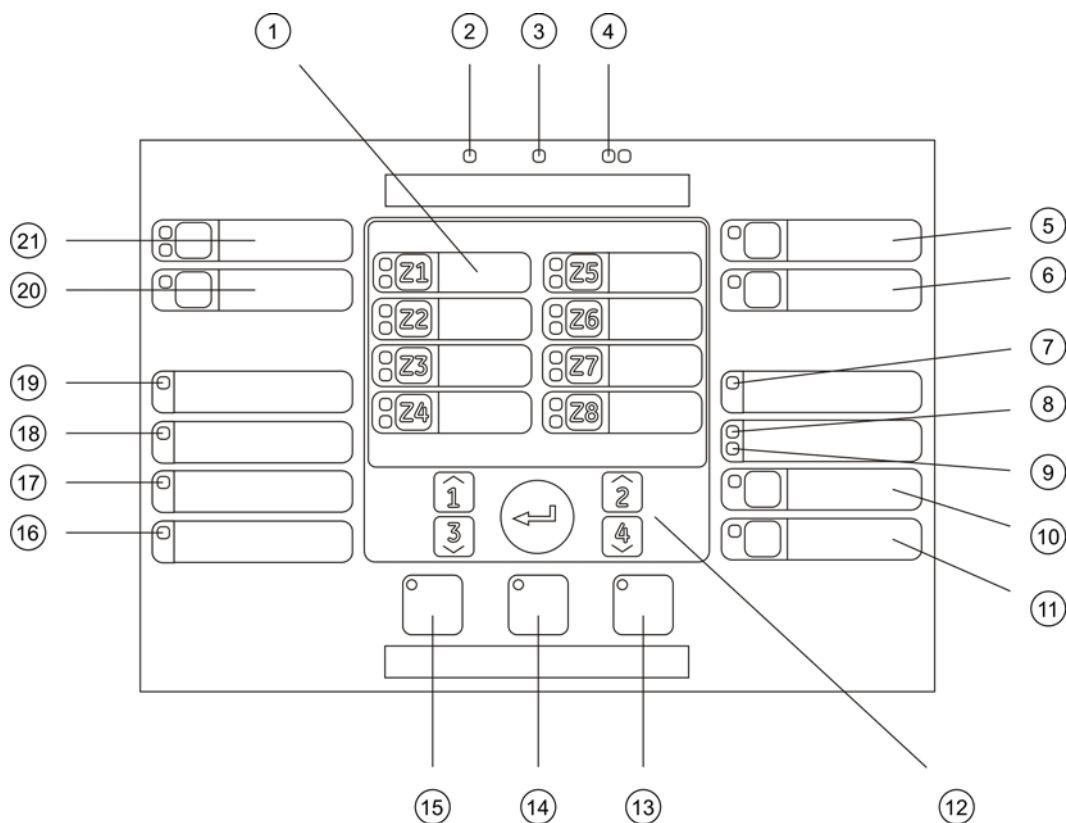


- |   |   |
|---|---|
| 1. Sektionsknappar och LED:er (Z1, Z2, etc.)  | 12. Konfigurationskontroller  |
| 2. Försörjning LED                            | 13. Återställningsknapp och LED                                     |
| 3. Generellt fel LED                          | 14. Summer tyst-knapp och LED                                       |
| 4. Generella brandlarm LED                    | 15. Larmdon PÅ/AV-knapp och LED                                     |
| 5. Larmdon Fel/Bortkopplad/Test-knapp och LED | 16. Systemfel LED   |
| 6. Larmdonsfördröjningsknapp och LED          | 17. Ur funktion LED   |
| 7. Nätverksfel LED                            | 18. Jordfel LED   |
| 8. Servicedetektor LED                        | 19. Strömförsörjningsfel LED  |
| 9. Utgångsrelä Fel/Bortkopplad LED            | 20. Larmöverföringsknapp och LED                                    |
| 10. Generell bortkopplingsknapp och LED       | 21. Larmöverföring aktiverad, Fel/Bortkopplad/Test-knapp och LED:er |
| 11. Generell testknapp och LED                |   |

**Obs!** Tvåsektioners centralapparater inkluderar inte larmöverföring.

# Användargränssnitt för åttasektioners centralapparater

Bild 2: Användargränssnitt för åttasektioners centralapparater



- |   |   |
|---|---|
| 1. Sektionsknappar och LED:er (Z1, Z2, etc.)  | 12. Konfigurationskontroller  |
| 2. Försörjning LED                            | 13. Återställningsknapp och LED                                     |
| 3. Generellt fel LED                          | 14. Summer tyst-knapp och LED                                       |
| 4. Generella brandlarm LED                    | 15. Larmdon PÅ/AV-knapp och LED                                     |
| 5. Larmdon Fel/Bortkopplad/Test-knapp och LED | 16. Systemfel LED   |
| 6. Larmdonsfördröjningsknapp och LED          | 17. Ur funktion LED   |
| 7. Nätverksfel LED                            | 18. Jordfel LED   |
| 8. Servicedetektor LED                        | 19. Strömförsörjningsfel LED  |
| 9. Utgångsrelä Fel/Bortkopplad LED            | 20. Larmöverföringsknapp och LED                                    |
| 10. Generell bortkopplingsknapp och LED       | 21. Larmöverföring aktiverad, Fel/Bortkopplad/Test-knapp och LED:er |
| 11. Generell testknapp och LED                |   |

## Driftkontroller och -indikeringar

Detta kapitel är en översikt över centralapparat för driftkontroller och -indikeringar. Postsiffrorna refererar till Bild 1 på sidan 3 och Bild 2 på sidan 4.

Driftfunktionerna som beskrivs häri är eventuellt inte tillgängliga för alla användare. Ytterligare information om centralapparatsdrift och åtkomstrestriktioner kan hittas i "Centralapparatsdrift" på sidan 10.

Tabell 3: Driftkontroller och LED-indikatorer

Alternativ	Indikator/LED	LED-färg	Beskrivning
1	Sektionsknappar och LED	Röd/Gul	<p>Kopplar bort eller testar en sektion (när generell Bortkopplings- eller Testknapp trycks ned samtidigt).</p> <p>Den röda LED:en indikerar ett larm i den motsvarande sektionen. En blinkande röd LED indikerar att ett brandlarm aktiverats av en detektor. En stadigt lysande röd LED indikerar att ett brandlarm aktiverats av en manuell larmknapp.</p> <p>Den gula LED:en indikerar ett fel, ett test eller en bortkoppling i den motsvarande sektionen. En blinkande gul LED indikerar ett fel. En stadigt lysande gul LED indikerar att sektionen kopplats bort eller är under testning.</p>
2	Försörjnings-LED	Grön	Indikerar att systemet är korrekt strömförsett.
3	Generell fel-LED	Gul	Indikerar ett fel. Även den motsvarande sektion-, enhet- eller funktionsfels-LED:en blinkar.
4	Generella LED:er för brandlarm	Röd	<p>Indikerar ett brandlarm.</p> <p>Blinkande LED:er indikerar att ett brandlarm aktiverats av en detektor. Stadigt lysande LED:er indikerar att ett brandlarm aktiverats av en manuell larmknapp.</p> <p>Den motsvarande sektionslarms-LED:en indikerar källan för brandlarmet.</p>
5	Larmdon Fel/ Bortkopplad/Testknapp och LED	Gul	<p>Kopplar bort eller testar larmdon (när generell Bortkopplings- eller Testknapp trycks ned samtidigt).</p> <p>En blinkande LED indikerar ett fel i larmdonet. En stadigt lysande LED indikerar att larmdonen bortkopplats eller är under testning.</p>
6	Larmdon, fördröjningsknapp och LED	Gul	<p>Aktiverar eller kopplar bort en tidigare konfigurerad larmdonsfördröjning.</p> <p>En stadigt lysande LED indikerar att en larmdonsfördröjning konfigurerats och aktiverats.</p>
7	Nätverksfel, LED	Gul	Indikerar ett nätverksfel.
8	Servicedetektions-LED	Gul	Indikerar att en detektor kräve service (endast CleanMe-kompatibla detektorer).
9	Utgångsrelä Fel/ Bortkopplad LED	Gul	<p>Indikerar ett fel i en installerad expansionsmodul eller att den är bortkopplad.</p> <p>En blinkande LED indikerar ett fel i en expansionsmodul. En stadigt lysande LED indikerar att en expansionsmodul bortkopplats.</p>

Alternativ	Indikator/LED	LED-färg	Beskrivning
10	Generell bortkopplingsknapp och LED	Gul	Kopplar bort en sektion, larmdon, larmöverföring eller expansions-I/O-modul (när den trycks ned med motsvarande knapp).  En stadigt lysande generell bortkopplings-LED och motsvarande Fel/Bortkopplad/Test-LED för sektion, larmdon eller larmöverföring indikerar en bortkoppling.
11	Generell testknapp och LED	Gul	Testar sektion, larmdon eller larmöverföring (när den trycks ned med motsvarande knapp).  En fast lysande generell Test-LED och motsvarande Fel/Bortkopplad/Test-LED® för sektion, larmdon eller larmöverföring indikerar ett test.
12	Numeriskt tangentbord och Enter-knapp	-	Används för att ange lösenordet för åtkomstnivå 2. Enter-knappen används även för att koppla bort expansions-I/O-moduler (när den trycks ned med den generella bortkopplingsknappen).
13	Återställningsknapp	Gul	Återställer centralapparaten och rensar alla aktuella systemhändelser (utom felkommunikationen i expansions-I/O-modulen).  En stadigt lysande LED indikerar att åtkomstnivå 2 är aktiverad (se "Åtkomstnivåer" på sidan 10).
14	Summer tyst-knapp och LED	Gul	Stänger av den interna summern och kvitterar alla aktuella händelser.  En stadigt lysande LED indikerar att alla aktuella händelser kvitterats.
15	Larmdon På/Av-knappen och LED	Röd	Stoppar (tystar) alla aktiverade larmdon. Tryck på knappen en gång till för att starta om dem.  En blinkande LED indikerar att larmdonen aktiveras när en konfigurerad fördröjning passerat. En fast lysande LED indikerar att larmdonen har aktiverats (larmar).
16	LED för systemfel	Gul	Indikerar ett CPU-fel i centralapparaten.
17	LED för Ur funktion	Gul	Indikerar att centralapparaten inte är i drift.
18	LED för jordfel	Gul	Indikerar ett jordfel.
19	LED för strömförsörjningsfel	Gul	Indikerar ett fel i strömförsörjningen.  En blinkande LED indikerar fel i ett batteri eller en batterisäkring. En fast lysande LED indikerar fel i nätspänningen eller en säkring.
20	Fördröjningsknapp för larmöverföring och LED	Gul	Aktiverar eller kopplar bort en tidigare konfigurerad larmöverföringsfördröjning.  En stadigt lysande LED indikerar att en larmöverföringsfördröjning konfigurerats och aktiverats.
21	Startknapp för larmöverföringsfördröjning och LED	Röd	Avbryter en tidigare konfigurerad fördröjning och aktiverar larmöverföring.  En blinkande LED indikerar att larmöverföring aktiveras när en konfigurerad fördröjning passerat. En stadigt lysande LED indikerar att larmöverföringen är aktiverad.

Alternativ	Indikator/LED	LED-färg	Beskrivning
21	Larmöverföring Fel/Bortkopplad/ Test-knapp och LED	Gul	Indikerar ett fel i larmöverföringen, att den är bortkopplad eller genomgår testning.  En blinkande LED indikerar ett fel. En stadigt lysande LED indikerar att funktionen är bortkopplad eller under testning.

## Akustiska indikatorer

Centralapparaten använder följande akustiska indikatorer för att markera systemhändelser.

Indikering	Beskrivning
Den interna summern ljuder konstant	Indikerar ett brandlarm eller ett systemfel
Den interna summern ljuder då och då	Indikerar alla andra fel

## Sammanfattning av statusindikationer

Detta kapitel innehåller en sammanfattning av centralapparatens statusindikationer.

### Viloläge (normal status)

Viloläge, eller normal status, anges på följande sätt:

- Strömförsörjnings-LED:en lyser stadigt.
- Om en larmdonsfördröjning aktiverades lyser LED:en för Larmdonsfördröjning stadigt.
- Om en larmöverföringsfördröjning aktiverades lyser LED:en för larmöverföringsfördröjning stadigt.
- Inga akustiska indikationer är aktiverade.

### Brandlarm

Brandlarmsstatus indikeras på följande sätt:

- De generella LED-lamporna för brandlarm blinkar om larmet aktiverades av en detektor, eller lyser stadigt om larmet aktiverades av en manuell larmknapp.
- LED-lamporna för motsvarandes sektionslarm blinkar om larmet aktiverades av en detektor, eller lyser stadigt om larmet aktiverades av en manuell larmknapp.
- Om en larmdonsfördröjning aktiverades lyser LED:en för Larmdonsfördröjning stadigt. LED-lamporna för Larmdon På/Av blinkar när fördröjningen är aktiverad. En fast lysande LED indikerar att larmdonen är aktiverade (larmar).
- Om en larmöverföringsfördröjning aktiverades lyser LED:en för larmöverföringsfördröjning stadigt. LED:en för larmöverföringsstart blinkar när fördröjningen är aktiverad. När larmöverföringen är aktiverad lyser LED:en stadigt.
- Den interna summern ljuder konstant.

Larm som aktiverats av manuell larmknapp prioriteras alltid före larm som aktiverats av en detektor. Om ett larm aktiverats av båda enheterna, lyser LED-lamporna för brandlarm och sektionslarm stadigt.

## Fel

Felstatus indikeras på följande sätt:

- Generella fel indikeras av LED:en för generella fel och den motsvarande LED:en för sektions-, funktions- eller enhetsfel blinkar.
- Fel i huvudström och säkring indikeras av en blinkande LED för generellt fel och en stadigt lysande LED för strömförsörjningsfel.
- Fel i batteriström och -säkring indikeras av en blinkande LED för generellt fel och en blinkande LED för strömförsörjningsfel.
- Jordfel indikeras av en blinkande LED generellt fel och en stadigt lysande LED för jordfel.
- Den interna summern ljuder då och då.

---

**WARNING!** Kontakta din installations- eller servicetekniker för att undersöka orsaken till alla rapporterade fel.

---

## Bortkopplad

Bortkopplade sektioner indikeras på följande sätt:

- Den generella bortkopplings-LED:en och motsvarande Fel/Bortkopplad/Test-LED för sektion lyser stadigt.
- Det finns ingen akustisk indikator.

Bortkopplade larmdon indikeras på följande sätt:

- Den generella bortkopplings-LED och Larmdon Fel/Bortkopplad/Test-LED lyser stadigt.
- Det finns ingen akustisk indikator.

Bortkopplad larmöverföring indikeras på följande sätt:

- Den generella bortkopplings-LED:en och LED:en Larmöverföring Fel/Bortkopplad/Test lyser stadigt.
- Det finns ingen akustisk indikator.

Bortkopplade expansionsmoduler indikeras på följande sätt:

- Den generella bortkopplings-LED:en och I/O-fel/bortkopplad lyser stadigt.
- Det finns ingen akustisk indikator.

## Prov

Ett sektionstest indikeras enligt följande:

- Den generella test-LED:en och motsvarande Fel/Bortkopplad/Test-LED för sektion lyser stadigt.
- Det finns ingen akustisk indikator.

Ett larmdonstest indikeras enligt följande:

- Den generella test-LED:en och larmdonets Fel/Bortkopplad/Test-LED lyser stadigt.
- Det finns ingen akustisk indikator.

Ett larmöverföringstest indikeras enligt följande:

- Den generella test-LED:en och Larmöverföring aktiverad Fel/Bortkopplad/Test-LED lyser stadigt.
- Det finns ingen akustisk indikator.

## Ur funktion

---

**WARNING!** När centralapparaten indikerar Ur funktion är ditt brandlarm avaktiverat och din lokal oskyddad. Kontakta genast din installations- eller servicetekniker för att undersöka problemet.

---

Centralapparaten är ur funktion när strömtillförseln och/eller batteriströmmen är otillräcklig eller saknas. I detta läge utlöses inga brandlarm eller felvarningar och all paneldrift stannar av.

Ur funktion indikeras enligt följande:

- Strömförsörjnings-LED:en blinkar om huvudströmmen och batterispänningen är otillräcklig.
- Strömförsörjnings-LED:en lyser stadigt om huvudströmmen är otillräcklig och batteriström saknas.
- Ur funktion-LED:en lyser stadigt.
- Den interna summern ljuder då och då.

När strömmen återvänder återgår centralapparaten till sin tidigare status.

# Centralapparatsdrift

## Åtkomstnivåer

För din egen säkerhet är vissa funktioner i denna produkt begränsade genom åtkomstnivå.

### Åtkomstnivå 1

Åtkomstnivå 1 är standardåtkomstnivån och medger endast grundläggande driftåtkomst, såsom att kvittera ett brandlarm eller en felvarning via centralapparaten.

Uppgifterna som du kan utföra vid denna åtkomstnivå beskrivs i ämnet "Grundläggande drift" på sidan 11.

### Åtkomstnivå 2

Åtkomstnivå 2 medger avancerad driftåtkomst. Den är reserverad för auktoriserade användare som har utbildning för drift av centralapparaten. Standardlösenordet för åtkomstnivå 2 är 2222.

Uppgifterna som du kan utföra vid denna åtkomstnivå beskrivs i ämnet "Avancerad drift" på sidan 13.

### Öppna åtkomstnivå 2

Så här öppnar du åtkomstnivå 2:

1. Ange lösenordet för åtkomstnivå 2 med hjälp av det numeriska tangentbordet.
2. Tryck på Enter.

Ett långt pip ljud och en stadigt lysande återställnings-LED:en indikerar att korrekt lösenord angetts och att åtkomstnivå har aktiverats.

**Obs!** Tre korta pip tillsammans med en blinkande generell fel-LED indikerar att ett felaktigt lösenord angetts.

### Avsluta åtkomstnivå 2

Centralapparaten avslutar automatiskt åtkomstnivå 2 och återgår till åtkomstnivå 1 efter fem minuters inaktivitet.

## Grundläggande drift

Grundläggande drift innefattar de uppgifter som kan utföras när centralapparaten är i åtkomstnivå 1, standardåtkomstnivån.

Grundläggande drift i åtkomstnivå 1 innefattar att:

- Bekräfta en systemhändelse och tysta ned den interna summern
- Avbryta en aktiv larmdonsfördröjning
- Avbryta en aktiverad larmöverföringsfördröjning
- Utföra test av en centralapparats-LED:en och den interna summern

Inga andra systemkontroller är tillgängliga i åtkomstnivå 1.

### **Bekräfta en systemhändelse och tysta ned den interna summern**

För att bekräfta en systemhändelse och tysta ned den interna summern, tryck på Summer tyst-knappen.

En stadigt lysande summer tyst-LED indikerar att den interna summern tystades och att alla aktuella händelser kvitterades.

### **Avbryta en aktiv larmdonsfördröjning**

Om en larmdonsfördröjning aktiverats och är aktiv, tryck på larmdon på/av-knappen för att avbryta fördröjningen och aktivera larmdonen direkt.

En larmdonsfördröjning indikeras enligt följande:

- En stadigt lysande LED för larmdonfördröjning indikerar att en fördröjning har aktiverats.
- En blinkande Larmdon På/Av-LED under ett brandlarm indikerar att den konfigurerade fördröjningen är aktiv (larmdonen aktiveras när den konfigurerade fördröjningen löper ut eller när fördröjningen avbryts).

Ett brandlarm som aktiverats genom manuell larmknapp åsidosätter alla konfigurerade fördröjningar och aktiverar larmdonen direkt.

### **Avbryta en aktiverad larmöverföringsfördröjning**

Om en larmöverföringsfördröjning aktiverats och är aktiv, tryck på larmöverföring På/Av-knappen för att avbryta fördröjningen och aktivera larmöverföringen direkt.

En larmöverföringsfördröjning indikeras enligt följande:

- En stadigt lysande LED för larmöverföringsfördröjning indikerar att en fördröjning har aktiverats.
- En blinkande LED för larmöverföring På/Av under ett brandlarm indikerar att den konfigurerade fördröjningen är aktiv (larmöverföring är aktiverad när den konfigurerade fördröjningen löper ut eller när fördröjningen avbryts).

Ett brandlarm som aktiverats genom manuell larmknapp åsidosätter alla konfigurerade fördröjningar och aktiverar larmöverföringen direkt.

### Utföra test av centralapparat-LED:en och den interna summern

För att utföra test av centralapparats-LED:erna och den interna summern, tryck och håll ned testknappen under minst tre sekunder.

Testet indikeras enligt följande:

- LED:en för generellt fel och systemfel blinkar.
- Alla övriga LED:er lyser stadigt.
- Den interna summern ljuder konstant.

Testet pågår så länge testknappen hålls nedtryckt (med en automatisk timeout på tolv sekunder). När testet slutförts återgår centralapparaten till sin tidigare status.

---

**WARNING!** Enheter som anslutits till centralapparatens felrelä kommer också att aktiveras medan detta test pågår.

---

## Avancerad drift

Avancerad drift innefattar uppgifterna som kan utföras när centralapparaten är i åtkomstnivå 2.

Den här åtkomstnivån är lösenordsskyddad och reserverad för auktoriserade användare som har utbildning för drift av centralapparaten. Standardlösenordet för åtkomstnivå 2 är 2222.

Dessa uppgifter, som finns i ämnet "Grundläggande drift" på sidan 11, är även tillgängliga vid åtkomstnivå 2.

### Återställa centralapparaten

För att återställa centralapparaten och rensa alla aktuella systemhändelser, tryck på återställningsknappen. Systemhändelser som inte lösts fortsätter att vara markerade när återställningsprocessen avslutas.

---

**Varning!** Undersök alla brandlarm och systemfel innan du återställer centralapparaten.

---

### Stoppa larmdon eller starta om stoppade larmdon

För att stoppa larmdon, tryck på Larmdon På/Av-knappen. För att starta om stoppade larmdon, tryck på knappen igen.

En stadigt lysande Larmdon På/Av-LED indikerar att larmdonen har aktiverats (larmar). En blinkande Larmdon På/Av-LED indikerar att en konfigurerad larmdonsfördröjning aktiverats (för att avbryta en aktiv larmdonsfördröjning, se "Avbryta en aktiv larmdonsfördröjning" på sidan 11).

**Obs!** Larmdonets funktion definieras av din systemkonfigurationsinställningar och stoppade larmdon kan startas om automatiskt om en annan larmhändelse upptäcks. Kontakta din brandlarmsinstallatör eller servicetekniker för att bekräfta dina konfigurationsdetaljer.

### Aktivera eller avaktivera en konfigurerad larmdonsfördröjning

Tryck på knappen för larmdonsfördröjning för att aktivera en konfigurerad larmdonsfördröjning. För att koppla bort fördröjningen, tryck på knappen igen.

**Obs!** Den här funktionens tillgänglighet beror på konfigurationen och dess funktionalitet kan variera för vardera sektion. Kontakta din brandlarmsinstallatör eller servicetekniker för att bekräfta dina konfigurationsdetaljer.

### Aktivera eller avaktivera en konfigurerad larmöverföringsfördröjning

Tryck på knappen för larmöverföringsfördröjning för att aktivera en konfigurerad larmöverföringsfördröjning. För att koppla bort fördröjningen, tryck på knappen igen.

**Obs!** Den här funktionens tillgänglighet beror på konfigurationen och dess funktionalitet kan variera för vardera sektion. Kontakta din brandlarmsinstallatör eller servicetekniker för att bekräfta dina konfigurationsdetaljer.

## Aktivera eller avaktivera en konfigurerad utökad larmöverföringsfördröjning

Om den konfigurerats, aktiveras eller bortkopplas den utökade larmöverföringsfördröjningen samtidigt med standardlarmöverföringsfördröjningen.

I NEN 2535-driftläge blir den utökade larmöverföringsfördröjningen den aktiva fördröjningen när larmdonen stoppas (genom att trycka på knappen Larmdon PÅ/AV), och förblir stoppade när standard larmöverföringsfördröjningen löpt ut.

I driftläget EN 54-2 Skandinavien, blir den utökade larmöverföringsfördröjningen den aktiva fördröjningen när en utökad larmöverföringsfördröjningsomkopplare aktiveras medan standardlarmöverföringsfördröjningen löper ut.

## Testa en sektion

För att testa en sektion, tryck på knappen generellt test och tryck sedan på den motsvarande sektionsknappen. Maximalt fyra sektioner kan testas samtidigt.

En sektion under test indikeras enligt följande:

- Den generella test-LED:en lyser stadigt.
- LED:en för Fel/Bortkopplad/Test för sektion lyser stadigt.

När ett larm aktiveras i en sektion under test:

- De generella brandlarms-LED-lamporna och sektionslarms-LED:en lyser stadigt eller blinkar beroende på källan till larmet.
- Larmöverföring och andra sektionsberoende funktioner är inte aktiverade.
- Larmdonen är aktiverade under fyra sekunder och larmdons-LED-lamporna På/Av lyser stadigt (se anteckning), om inget annat konfigurerats.
- Den interna summern ljuder konstant (se anteckning), om inget annat konfigurerats.
- Centralapparaten återställs automatiskt efter fem sekunder och rensar larmen för sektionen som testas.

Om du vill avsluta testet trycker du på testknappen och trycker på sektionsknappen igen.

Om ett brandlarm utlöses i en sektion som inte för tillfället testas, svarar centralapparaten på larmhändelsen i enlighet med konfigurationen.

**Obs!** Den interna summern och larmdonen kan konfigureras att inte avge larmljud när ett larm aktiveras i en sektion som är under test. Kontakta din brandlarmsinstallatör eller servicetekniker för att bekräfta dina konfigurationsdetaljer.

## Koppla bort en sektion eller aktivera en bortkopplad sektion

För att koppla bort en sektion, tryck på den generella bortkopplingsknappen och tryck sedan på den motsvarande sektionsknappen.

En bortkopplad sektion indikeras enligt följande:

- Den generella bortkopplings-LED:en lyser stadigt.
- LED:en för Fel/Bortkopplad/Test sektion lyser stadigt.

Tryck på den generella bortkopplingsknappen och tryck sedan på sektionen igen för att aktivera en sektion.

---

**WARNING!** Inga brandlarm eller fel indikeras för sektioner som kopplats bort.

---

### Larmdonstest

För att testa larmdonen, tryck på den generella testknappen och tryck sedan på knappen Larmdon Fel/Bortkopplad/Test. Larmdonen kan endast testas när centralapparaten är i viloläge.

Testet indikeras enligt följande:

- Den generella test-LED:en lyser stadigt.
- LED:en för Larmdon Fel/Bortkopplad/Test lyser stadigt.
- Larmdonen avger den ljudliga testsignalen (tre sekunder på, fem sekunder av) medan testet pågår, utan några konfigurerade fördröjningar.

Om du vill avsluta testet trycker du på testknappen och trycker på knappen Larmdon På/Av igen.

Om ett brandlarm utlöses avslutar brandpanelen testet genast och svarar på larmet i enlighet med konfigurationen.

### Koppla bort larmdon eller aktivera bortkopplade larmdon

För att koppla bort larmdonen, tryck på den generella bortkopplingsknappen och tryck sedan på knappen Larmdon Fel/Bortkopplad/Test. Larmdonen kan endast kopplas bort när centralapparaten är i viloläge.

Bortkopplade larmdon indikeras på följande sätt:

- Den generella bortkopplings-LED:en lyser stadigt.
- LED:en för Larmdon Fel/Bortkopplad/Test lyser stadigt.

För att aktivera larmdonen, tryck på den generella bortkopplingsknappen och tryck sedan på knappen Larmdon Fel/Bortkopplad/Test.

---

**WARNING!** Bortkopplade larmdon indikerar inte fel och hanterar inte eventuella brandlarm.

---

### Testa larmöverföring

---

**Varning!** Meddela alltid brandförsvaret om eventuella planerade larmöverföringstester.

---

För att testa larmöverföring, tryck på knappen generellt Test och tryck sedan på knappen Larmöverföring aktiverad.

Testet indikeras enligt följande:

- Den generella test-LED:en lyser stadigt.
- LED:en för Larmöverföring Fel/Bortkopplad/Test lyser stadigt.
- LED:en för Larmöverföring aktiverad blinkar och testsignalen (tre sekunder på/fem sekunder av) aktiveras utan några konfigurerade fördröjningar under pågående test.

Om du vill avsluta testet trycker du på testknappen och trycker på knappen Larmöverföring PÅ/AV igen.

Om ett brandlarm utlöses avslutar brandpanelen testet och svarar på larmet i enlighet med konfigurationen.

### **Koppla bort larmöverföring eller aktivera bortkopplad larmöverföring**

För att testa larmöverföring, tryck på den generella bortkopplingsknappen och tryck sedan på knappen Larmöverföring PÅ.

Bortkopplad larmöverföring indikeras på följande sätt:

- Den generella bortkopplings-LED:en lyser stadigt.
- LED:en för Larmöverföring Fel/Bortkopplad/Test lyser stadigt.

För att aktivera larmöverföring, tryck på den generella bortkopplingsknappen och tryck sedan på knappen larmöverföring PÅ igen.

---

**WARNING!** Bortkopplad larmöverföring indikerar inte fel och hanterar inte eventuella brandlarm.

---

### **Koppla bort expansionsmoduler eller aktivera bortkopplade expansionsmoduler**

För att koppla bort expansionsmoduler, tryck på den generella bortkopplingsknappen och tryck sedan på Enter.

Bortkopplade expansionsmoduler indikeras på följande sätt:

- Den generella bortkopplings-LED:en lyser stadigt.
- Utgångs-I/O Fel/Bortkopplad LED-dioden lyser stadigt.

För att aktivera expansionsmoduler, tryck på den generella avaktiveringsknappen och tryck sedan på Enter igen.

---

**WARNING!** Avaktiverade expansionsmoduler indikerar inte fel och hanterar inte eventuella brandlarm.

---

# Underhåll

Utför följande underhållsåtgärder för att säkerställa att brandlarmssystemet fungerar korrekt och i enlighet med europeisk lagstiftning.

---

**Varning!** Kontrollera att larmöverföringen (om den är konfigurerad) är bortkopplad eller att brandförsvaret har informerats innan du genomför några tester.

---

## Kvartalsunderhåll

Kontakta din installations- eller servicetekniker för kvartalsgenomgång av brandlarmssystemet.

Vid denna genomgång måste minst en enhet per sektion testas och det måste säkerställas att centralapparaten svarar på alla fel- och larmhändelser. Centralapparatens strömförsörjning och batterispänning bör kontrolleras. Batterier med låg spänning måste bytas ut .

## Årligt underhåll

Kontakta din installations- eller servicetekniker för årlig genomgång av brandlarmssystemet.

Vid denna genomgång måste alla systemenheter testas och det måste säkerställas att centralapparaten svarar på alla fel- och larmhändelser. Undersök alla elanslutningar visuellt för att försäkra att de är ordentligt anslutna, att de inte har skadats och att de är skyddade på ett lämpligt sätt.

## Rengöring

Håll centralen ren både invändigt och utvändigt. Utför regelbunden rengöring av ytterhöljet med en fuktad trasa. Använd inte rengöringsprodukter som innehåller lösningsmedel. Rengör inte insidan av skåpet med vätskor.

# Normer och standarder

## Europeiska standarder för brandkontroll och indikationsutrustning

Dessa centralapparater har utformats i enlighet med de europeiska standarderna EN 54-2, EN 54-4, BS 5839-1, NBN S21-100 och NEN 2535.


Alla modeller överensstämmer dessutom med följande EN 54-2 alternativa krav:

Alternativ	Beskrivning
7.8	Utmatning till brandlarmsenheter  Notera: in-och utgångar på expansionskortet 2010-1-SB inte stöder EN 54-2 7.8 och bör inte användas för brandlarmenheter
7.9.1	Utgång till larmöverföringsutrustning [1]
7.11	Födröjningar till utgångar
7.13	Larmräknare [2]
8.4	Total förlust av strömförsörjning
10	Testförhållande

[1] Utom tvåsektionsmodeller.

[2] Endast holländska modeller.

## Construction Products Directive (CPD)

Certifiering	
Certifieringsorgan	0832
Certifieringsnummer	
1X-F2, 1X-F2-SC	0832-CPD-1218
1X-F4, 1X-F4-NL, 1X-F4-SC	0832-CPD-1219
1X-F8, 1X-F8-NL, 1X-F8-SC	0832-CPD-1221
Leverantör	GE Security Africa, 555 Voortrekkerroad, Maitland, Cape Town 7405, PO box 181 Maitland, South Africa
Tillverkarens representant (Europa)	GE Security B.V., Kelvinstraat 7,6003 DH Weert, The Netherlands

## Europeiska standarder för elsäkerhet och elektromagnetisk överensstämmelse

Dessa centralapparater har utformats i enlighet med följande europeiska standarder för elsäkerhet och elektromagnetisk överensstämmelse:

EN 60950-1	EN 50130-4	EN 61000-6-3
EN 61000-3-2	EN 61000-3-3	



